

## 系列7寸彩屏一体机使用说明书

### 安全注意事项

- ! 危险** 由于没有按要求操作，可能造成死亡或重伤的场合。
- 不要安装在含有爆炸气体或可燃气体的环境里，否则有引发爆炸的危险。
  - 必须由具有专业资格的人员进行配线作业，否则有触电的危险。
  - 确认输入电源处于完全断开的情况下，才能进行配线作业，否则有触电的危险。
  - 通电情况下，不要用手触摸控制端子，否则有触电的危险。
- ! 注意** 由于没有按要求操作，可能造成中等程度伤害或轻伤，或造成物质损害的场合
- 配线安装时，不要将铁屑、电线屑落入一体机内部，否则有火灾及物质损坏的危险。
  - 不要安装在阳光直射或雨水溅到的地方，否则有损坏器件的危险。
  - 严禁将电源输入端子接上交流 220V 电源，否则有火灾及器件损坏的危险。
  - 通电前，请再次确认配线是否正确，错接可能会导致器件损坏的危险。

### 使用注意事项

- 一体机的安装位置尽量远离高电压、强电流、高频率等对周围有较强干扰的设备。
- 请一定在一体机外部组成紧急停电电路，制止正反动作用同时进行的连锁电路、上下限定位连锁电路。
- 一体机指令集有 88 条指令，如果程序中含有超出这 88 条指令范围的指令，运行时会出现。
- 在通电的状态下，不能带电插拔任何端子及通讯线，否则会导致一体机控制器内部元件损伤。
- 在下载梯形图时，下载完毕后，将拨码开关拨到 RUN，等一体机控制器运行后，才能断电，否则，程序得不到固化。
- 对于变更运行中的程序、强制输出、RUN、STOP 等操作，必须熟读使用手册，充分确认其安全之后进行。

### 1 导言

HMI B 系列一体机结构小巧，功能强大，带有 2 路 AB 相脉冲计数，2 路高速脉冲输出及基本的开关量输入输出功能，模拟量、RS485(MODBUS)协议等功能。

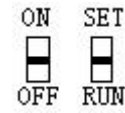
### 2 产品系列型号说明

系列	产品型号	配置说明	输入	输出	显示
HMI B	20M20R	20 路光耦隔离输入 20 路继电器输出	光耦 隔离	继电器	7 寸触 摸屏
	20M20T	20 路光耦隔离输入 20 路晶体管输出	光耦 隔离	晶体管	7 寸触 摸屏
	20M20R-3PT4AD-2DA	20 路光耦隔离输入 20 路继电器输出 4 路 0-20mA 模拟输入 3 路 PT100 模拟输入 2 路 0-10V 模拟输出	光耦 隔离	继电器	7 寸触 摸屏
	20M20T-3PT4AD-2DA	20 路光耦隔离输入 20 路晶体管输出 4 路 0-20mA 模拟输入 3 路 PT100 模拟输入 2 路 0-10V 模拟输出	光耦 隔离	晶体管	7 寸触 摸屏

### 3 产品状态识别指示

#### (1) 状态识别指示

HMI B 系列一体机模式选择开关有两种。

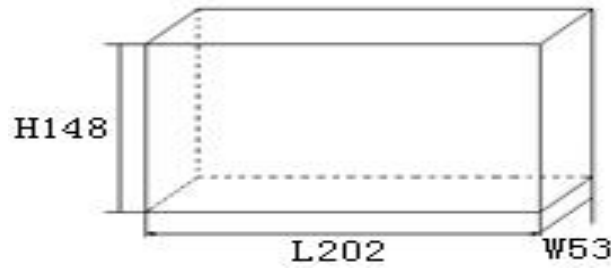


- ON、RUN: PLC 和 HMI 通讯状态
- OFF、RUN: 可对 PLC 程序进行读操作、监控 PLC
- OFF、SET: PLC 停止状态，可下载 PLC 程序

注：HMI 画面通过 USB 接口下载

### 4 产品的外形结构尺寸、安装及配线

#### (1) 外形结构尺寸 (单位为 mm)



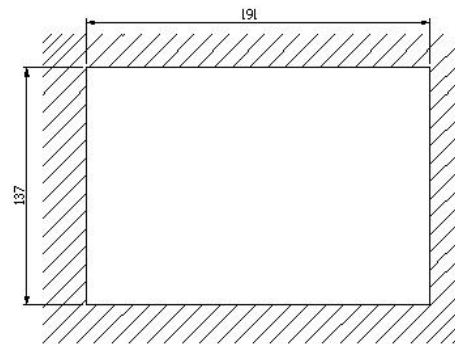
#### (2) 安装

请将 HMI B 系列一体机安装在室内、通风良好的场所。一般应垂直安装。

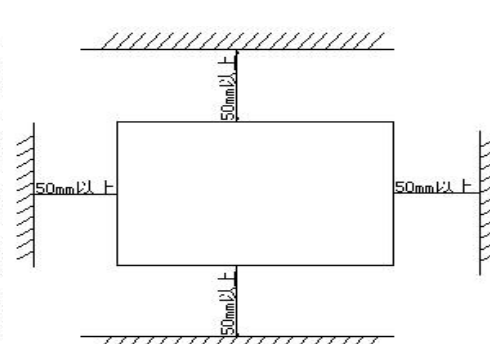
选择安装环境时，应注意以下事项：

- 环境温度：要求在 0℃—50℃ 的范围内。
- 环境湿度：应低于 85%，无结露的场所。
- 不得安装在多尘埃、金属粉末、腐蚀性气体的场所。
- 不得安装在有爆炸性或可燃性气体的场所。
- 不得安装在振动大于 5.9m/s<sup>2</sup> (0.6G) 的场所。
- 不得安装在日晒雨淋的场所。

安装尺寸如图：

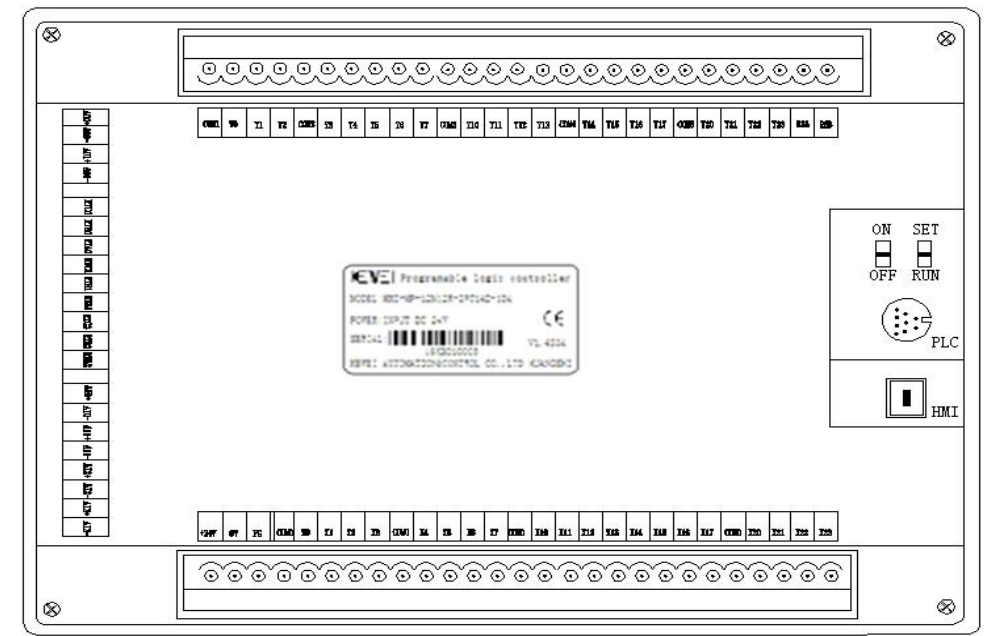


安装间隔及距离要求如下图所示：



#### (3) 端子说明

HMI B 主机端子图：



左侧模拟量端子从上至下 (HMI B-20M20R/T 无此端子)

#### HMI B 一体机端子说明

Y0	Y1	Y2	Y3	COM1	Y4	Y5	Y6	Y7	COM2	Y10	Y11	Y12	Y13	COM3	Y14	Y15	Y16	Y17	COM4	Y20	Y21	Y22	Y23	COM5	RSA	RSB
+24V	0V	PG	X0	X1	X2	X3	COM0	X4	X5	X6	X7	COM0	X10	X11	X12	X13	X14	X15	X16	X17	COM0	X20	X21	X22	X23	COM0
A00+	A00-	A01+	A01-	RTA0	RTB0	RTC0	RTA1	RTB1	RTC1	RTA2	RTB2	RTC2	AI0+	AI0-	AI1+	AI1-	AI2+	AI2-	AI3+	AI3-						

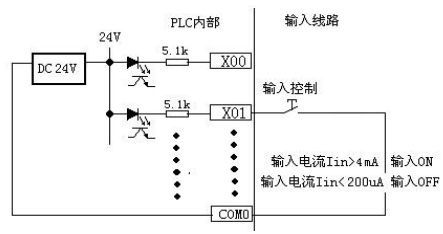
- 24V、0V: DC24V 工作电源接入端子。
- RSA、RAB: 串口 1，具有 RS485 通信与 MODBUS 通信功能 (两者可选择一种通信方式)，RSA 接 A+，RSB 接 B-。
- Y0: Y0 普通输出或高速脉冲输出端口。
- Y1: Y1 普通输出或高速脉冲输出端口。
- Y2-Y3: 普通输出。
- COM1: COM1 为公共端。Y0-Y3 公共端。
- Y4-Y7: Y4-Y7 普通输出
- COM2: COM2 为公共端。Y4-Y7 公共端。
- Y10-Y13: Y10-Y13 普通输出
- COM3: COM3 为公共端。Y10-Y13 公共端。
- Y14-Y17: Y14-Y17 普通输出
- COM4: COM4 为公共端。Y14-Y17 公共端。
- Y20-Y23: Y20-Y23 普通输出
- COM5: COM5 为公共端。Y20-Y23 公共端。
- COM0: COM0 为 Xn 输入公共端。
- X0-X7 X10~X17 X20-X23: 开关量输入。X0 X1 为两路高计数计数端口，使用 AB 计数接 A 相 X0 (X1)，高计数 B 相 X2 (X3)。
- AI0+ \ AI0-: 0-20mA 标准信号输入；电压型输入需订货时说明。
- RTAn \ RTBn \ RTCn: PT100 模拟信号输入。
- VO+ \ VO-: 0-10V 标准信号输出。

#### (4) 电源及配线要求

- HMI B 系列一体机的工作电源 DC22V- DC26V。
- 在配置直流供电电源时，供电电源输出额定功率必须大于 12W，纹波和噪声小于 150mVp-p。

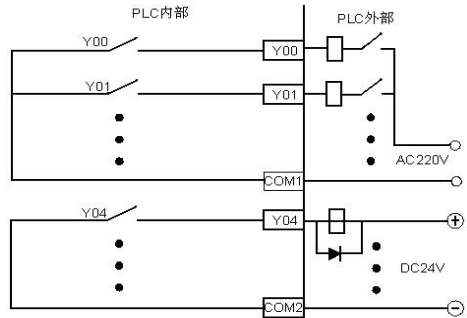
#### (5) 开关量输入特性及配线要求

- 输入接近开关为 NPN 型。
- 输入闭合：单点电流  $I_m \geq 4$  mA。输入电路总电阻 (小于 1K) 及压降必须符合该要求。
- 输入断开：单点电流  $I_m < 200$   $\mu$ A。输入电路漏电流必须符合该要求。
- 输入信号是弱电信号，当线路较长时，噪声可能影响输入口通断状态。因此要求配线长度在 20 米以内。
- 为有效防止干扰，布线时将动力线与输入线分开，至少相距 50mm。
- 现场信号与内部信号之间有光电隔离。
- 输入瞬间隔离电压 < AC3000V。



### (6) 继电器输出特性及配线要求

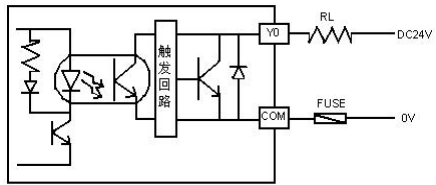
- 继电器触点输出对于不同的公共电路块（比如 COM1、COM2），可接入不同的电压系统（AC250V 以下），如：AC220V，DC24V 等。
- 每单点输出负载电流 < 3A（AC250V 以下）。  
负载容量越大，继电器输出接点寿命越短。  
负载容量 < 30VA，接点寿命大于 20 万次。
- 输出各电路供电电源根据实际情况，在系统急停时能切断。
- PLC 输出驱动两个诸如正反转的接触器时，若同时 ON，主回路必造成短路，因此，外部接触器必须互锁。



- 输出驱动直流感性负载，建议并联续流二极管。续流二极管反向耐压为负载电压 5—10 倍，顺向电流超过负载电流。
- 继电器输出时开关频率建议大于 1S 吸合 2S 断开，否则会影响继电器寿命。

### (7) 晶体管输出电路的使用

#### ● 接线方式：



- **外部电源**  
负载驱动电源请使用 DC24V 的稳压源。
- **电路绝缘**  
一体机内部回路同输出晶体管之间是用光电耦合器进行绝缘隔离。此处各公共端之间也是相互分离的。
- **响应时间**  
输出接通延迟时间为 10uS，输出断开延迟时间 50uS。
- **输出电压**  
额定输出电压为 DC24V。
- **输出电流**  
每输出 1 点的输出电流是 0.5A。  
但是由于温度上升限制的原因，每输出 4 点合计为 0.8A 的电流。
- **开路漏电流**  
设在 0.1mA 以下。
- **感性负载输出保护**
- **允许通道并联**
- **输出与内部电路之间有光电隔离**

## 5 通讯接口及定义

HMIB 系列一体机主机包含两个独立的物理串行通讯接口。串口 0 具有下载 PLC 程序、与 HMI 通讯等功能。串口 1 功能可完全由用户自由定义。

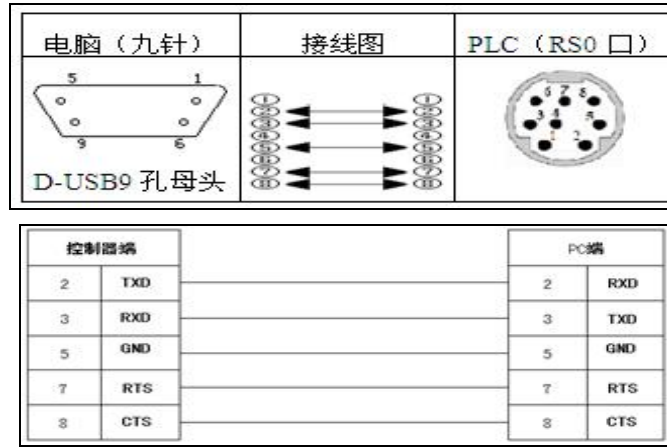
### (1) 串口 0—RS232 通讯

RS232 通讯口为标准的 RS232 硬件接口，该接口既可下载 PLC 程序，也可与计算机、触摸屏或第三方设备连接。

#### 编程电缆

请使用科威公司提供的专用编程电缆进行 PLC 程序下载，如无电缆，也可自

行制作，RS232 通讯口与 PC 端的 RS232 通讯口连接如下图所示：



### (2) 串口 1—RS485 通讯

RS485 通讯口为 2 线半双工标准的 RS485 硬件接口。通讯方式可由用户自由选择定义，支持 RS485 协议、自由协议、Modbus RUT 协议。

现场应用时应注意如下几点：

#### 1、布线

禁止将 RS485 通讯线与 AC 导线和高能量、快速转换的 DC 导线一同并行或捆扎在一起走线。

#### 2、通讯线材

建议采用标准的双绞屏蔽线。推荐使用的双绞屏蔽线的型号为 RVSP2\*0.5（二芯屏蔽双绞线，每芯由 16 股的 0.2mm 的导线组成）。

#### 3、阻抗匹配

为了匹配网络的通讯阻抗，提高 RS-485 通讯的可靠性，需要在 RS-485 网络的 2 个端点各安装 1 个 120 Ω 终端匹配电阻。

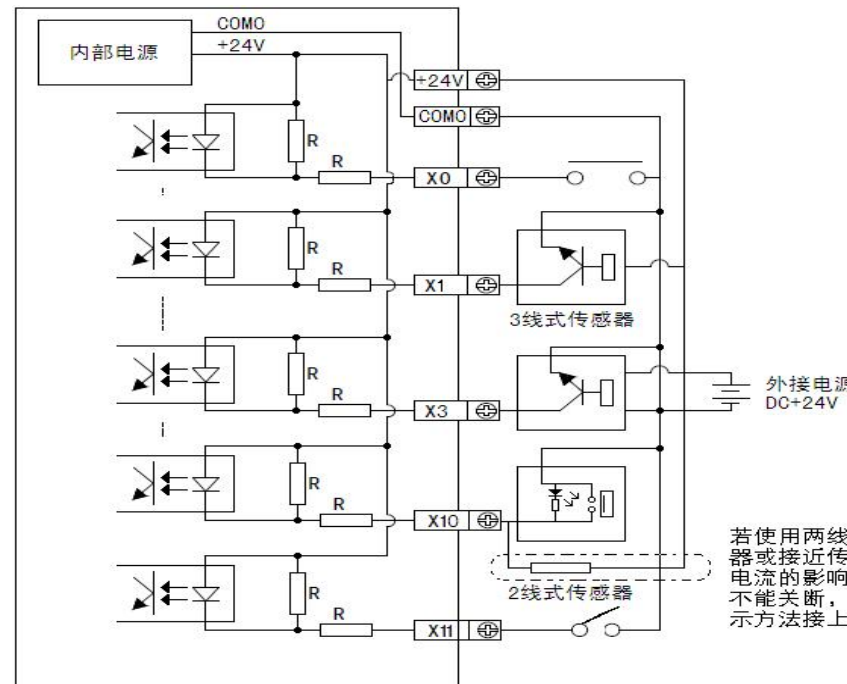
#### 4、接地

总线必须要单点可靠接地，不能多点接地。

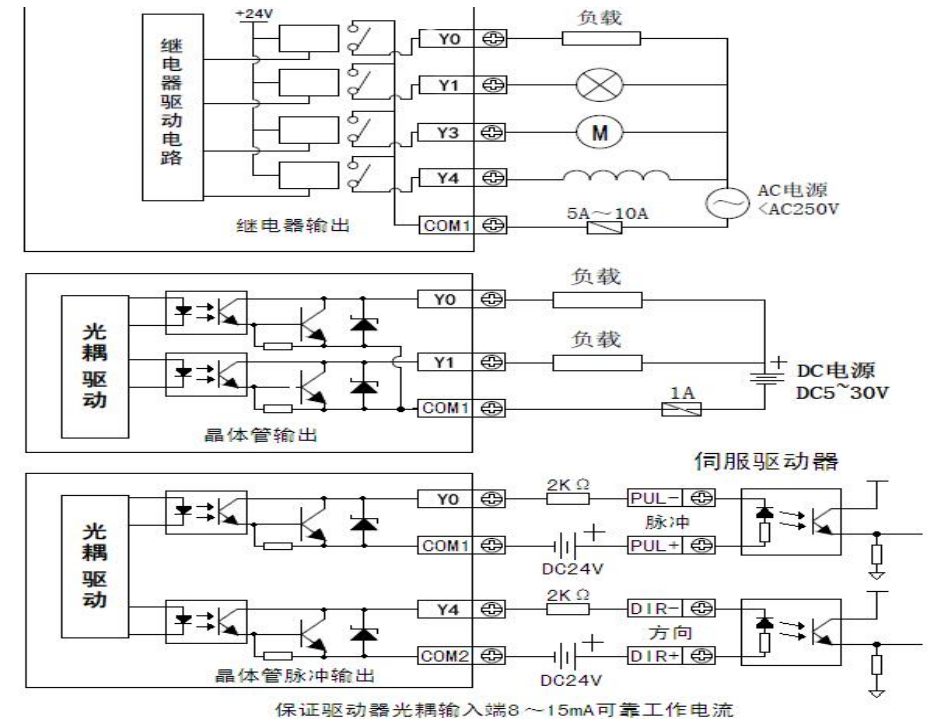
#### 5、外部防护措施

在室外组网时应该做好防雷击等一系列的措施，可以增加防雷击保护器、通讯中继器等设备来进行保护。

## 6 输入端口接线方式及示例



## 7 输出端口接线方式及示例



## 8 维护

HMIB 系列主机无易损件，一般只从外部进行检查维护，如：

- 是否靠近发热体或太阳直射，而散热效果不好
- 是否粉尘堆积，影响输入输出的电性能
- 各端子接线因振动、冷热因素是否有松动
- 输出继电器是否因动作过于频繁而影响寿命
- 输出继电器负载是否过大，长期工作后动作不正常

针对以上情况，应采取相关措施，尽量给产品一个正常的工作环境，延长其工作寿命。

#### 使用注意事项：

- 1、由于现场的要求不一样，对一体机的按键反应速度有较高要求的，可以通过更改串口 0 和 HMI 的通讯设置，提高通讯波特率，从而提高反应速度。

DS130 取值	波特率	其他
H0000	57600	7 位数据，1 停止位，偶校验
H0010	115200	7 位数据，1 停止位，偶校验
H0020	4800	7 位数据，1 停止位，偶校验
H0030	9600	7 位数据，1 停止位，偶校验
H0040	38400	7 位数据，1 停止位，偶校验
H0050	19200	7 位数据，1 停止位，偶校验

注：HMIB 系列一体机控制器编程方法请参照科威公司《编程手册》

画面组态请参照组态软件 HMIStudio 中的帮助文档

MODBUS 通信请参照科威《MODBUS 指令使用手册》

编程软件及一体机软件请在网站下载栏下载

黄石市科威自控有限公司  
黄石市科嘉电子有限责任公司  
地址：中国湖北黄石市花径路 48 号  
网址：www.kwzk.com  
总部销售电话：0714-3809605 15871175749  
技术支持：0714-3809605 13377802585 13986570856  
传真：0714-6523374