

KEWEI

产品手册

PRODUCT MANUAL

快速门伺服控制系统篇



湖北科威伦致电气有限公司
HUBEI KEWEI LUNZHI ELECTRIC CO.,LTD.

企业简介

Corporate Profile

湖北科威伦致电气有限公司是黄石市科威自控有限公司投资的下属子公司，专注于通用伺服驱动器、工业快速门伺服控制系统、显示可编程（PLC）一体机的研发、生产与销售。

公司成立于2011年，研发团队由毕业于华中科技大学的研究生带队，以科威通用可编程控制器（PLC）、触摸屏、伺服等基础产品技术为支撑，以快速门、建筑机械等行业为重点突破口，为客户提供有竞争力、安全可靠的产品、整体解决方案与服务。以领先的“**基础技术+行业工艺+专家服务**”的行业营销思路隆重推出工业快速门伺服控制系统等产品，同时根据客户要求可以快速灵活地开发定制差异化的产品。

黄石市科威自控有限公司是一家开发、生产和销售嵌入式PLC、伺服驱动器、人机界面等系列工控产品的高新技术企业、软件企业、省行业龙头企业。公司成立于1996年，公司目前在全国设有近10个办事处，拥有1栋综合办公楼、1栋生产厂房及1栋研发中心，总占地20亩，总建筑面积12000平方米。公司产品至今已累计销售近300万套，广泛地应用于工业自动化的各个领域。

科威伦致公司秉承“**精美绝伦、匠心极致**”的产品理念，始终围绕客户需求，持续自主创新，为客户提供高性价比的行业整体化解决方案产品，持续推动行业的发展。



企业荣誉

Enterprise Honor



6 项
国家级荣誉

30 +
技术专利

产品介绍

Product Presentation

快速门伺服控制系统

High-Speed Door Servo Control System



精 美 绝 伦 匠 心 极 致

主要特点



耐用

经过连续20多万次不间断运行测试（10秒为一个周期连续不间断运行），系统正常运行，品质杠杠的。



高速

采用优质交流永磁同步电机，最高转速高达3000rad/min。以常用门体计算，快速门最高运行速度可达2m/s(减速比为1:15)，眨眼间即可完成开关门动作。



安全

系统的安全保护能及时检测人员进出动作，启动抱闸，确保安全；如遇断电等极端情况，系统也能及时响应，急速制动，确保安全。



稳定

系统采用优秀的一体化设计，具有软启动、缓停止的功能，保证门体运行平稳，同时大大的延长了电机的使用寿命。



精准

系统采用内置/外置编码器，能实时记录电机运行位置，避免了传统变频方案产生的累计误差和干扰误差，可确保门体长期运行不跑位，定位准确。



扩展

系统预留了多个多功能输出口，用户可个性化设置其功能，可极大地满足不同外围设备的联动控制需求。

模块化的布局

控制系统采用模块化布局设计，加装、改装和选装更便捷，接线更加简洁有序，方便维护与调试。



简约但不简单

控制箱外观采用现代简约设计，每一个细节都精益求精，将常用操作化繁为简，用户操作界面友好，第一次使用时即可轻松上手。



友好的人机交互

采用4.3寸触摸屏，触控灵敏，功能丰富，菜单简洁，符合直觉。系统集成了互锁、时间锁、部分开门、自动测试、防冻等实用功能。同时，用户可在屏幕上实时观测输入输出信号、工作状态、报警信号等。



触控灵敏



功能丰富



菜单简洁



实时监测



注：上图为触摸屏的系统设置画面。

先进的控制方案

采用了位置、速度和力矩的全闭环伺服控制，具有高性能、高稳定性、高可靠性、定位精准等特点。



高性能



高稳定性



高可靠性



定位精准



丰富的扩展接口

系统集成了互锁功能接口、单键循环开关接口和多个多功能输出接口，只需简单扩展，即可实现指纹式、密码刷卡式、地磁感应式等各种开门方式，个性化定制程度高。

指纹式



刷卡式



遥控式



地磁式



按钮式

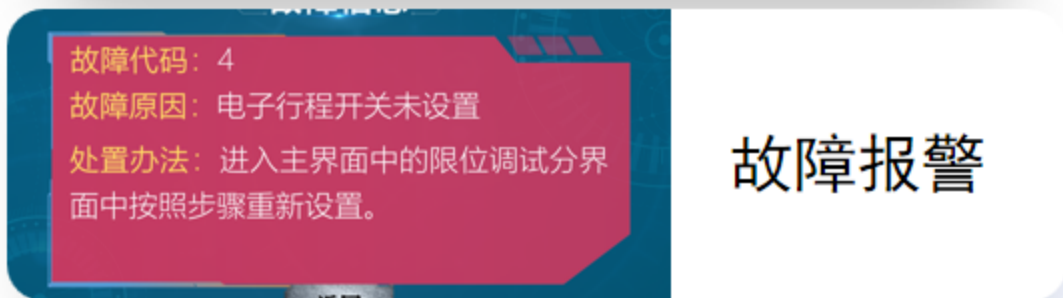


雷达式



完善的保护方案

系统具有光电保护、防冻保护、智能限速、欠压报警、密码保护、电机堵转报警、编码器故障报警等众多保护功能。



严苛的质量要求

精选优质供应商，严格挑选每一种物料的供应商，严格把控研发、生产、销售的各个流程，确保产品优质，客户满意。



精选物料



严控流程



电机+减速机+刹车



蜗轮蜗杆减速机



绝对值编码器



直轴斜齿减速机

先进的生产设备

公司采用锡膏印刷机、全自动贴片机、回流焊、波峰焊等先进的自动化生产设备进行生产，产品一致性好、可靠性高。



全面的性能测试

使用专业的型式试验仪器，通过雷击浪涌、群脉冲试验、高低温试验等型式试验测试此系统的性能，进行设计的可靠性验证。



优质的售后服务



12个月质保



7×24小时售后支持

灵活的定制服务

可根据用户需求进行灵活的定制化服务，如：定制触摸屏启动页面、程序升级等。让您的产品与众不同，别具一格。



优异的低温性能

KL系列系统采用工业级的元器件及耐低温配件，系统的环境适应能力强，整机可在 $-30\sim 65\text{ }^{\circ}\text{C}$ 下正常运行无压力。特别是本系统采用的触摸屏相较于行业普遍使用的液晶屏，具有更优异的低温性能，最低运行温度可达到零下 $35\text{ }^{\circ}\text{C}$ 。



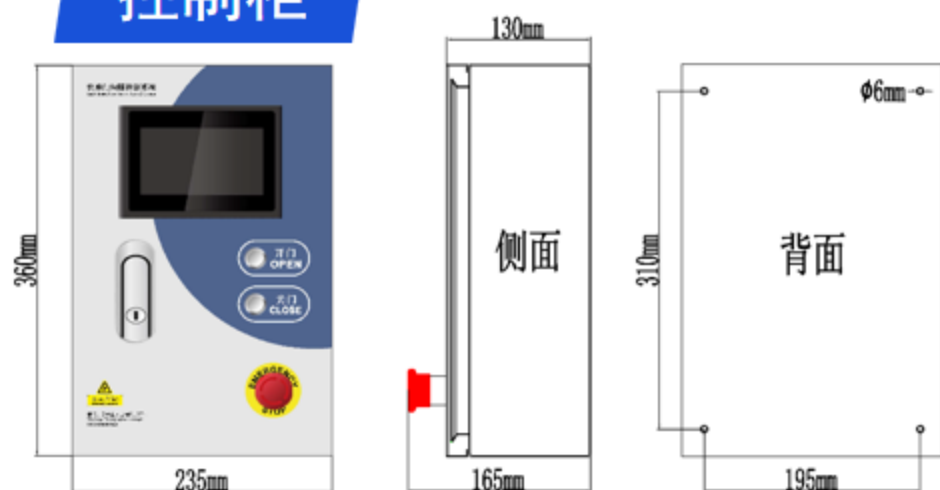
$-30\text{ }^{\circ}\text{C}$ 低温



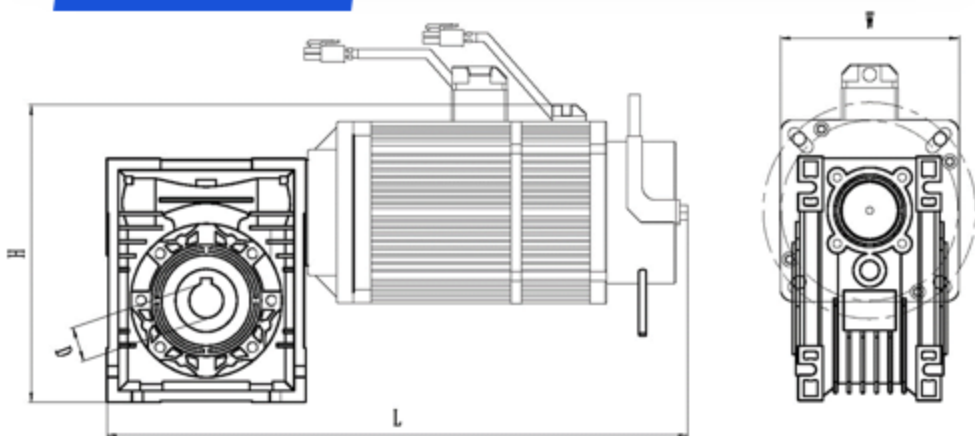
$65\text{ }^{\circ}\text{C}$ 高温

产品尺寸图

控制柜



电机组



型号 代号 尺寸 (mm)	750W(A)	750W(B)	750W	1500W	2200W
L: 长度	347	318	379	422.5	509
W: 宽度	90	90	90	130	130
H: 高度	164.5	164.5	164.5	240.6	271.6
D: 轴径	25	25	25	25	28

功能与接口

系统功能

部分开门功能 | 双门互锁功能 | 低温防冻功能 |
中英文切换 | 输入/输出信号实时查询 |
伺服状态实时查询 | 维护提醒 | 自动测试 |
按键发声 | 接口逻辑切换 (NC/NO) |
多功能输出口个性设置 | 时间锁功能 |
单键循环开关 | 手动/自动切换 | 开关门速度设置 |
自动关门设置 | 雷达比例设置 | 按钮比例设置 |
输出扭矩实时显示 | 当前转速实时显示

扩展接口

单键循环信号输入 | 光电保护输入 |
雷达地磁信号输入 | 互锁输入 |
互锁输出 | 急停输入 (常开) |
多功能输出口

产品选型表

KL系列

型号	KL100	KL200	KL300	KL500
电机功率	750W(A/B)	750W	1500W	2200W
供电电压	AC220V±10%	AC220V±10%	AC220V±10%	AC220V±10%
减速机	A:蜗轮蜗杆 B:自锁型蜗轮蜗杆	直轴斜齿/蜗轮蜗杆	直轴斜齿/蜗轮蜗杆	直轴斜齿/蜗轮蜗杆
减速比	A: 1:20 (可定制) B: 1:20(不可定制)	1:15(可定制)	1:20(可定制)	1: 15(可定制)
安装轴径	25mm	25mm	25mm	28mm
额定扭矩*	48NM	60NM	120NM	225NM
最大扭矩*	144NM	180NM	300NM	450NM
绝对值编码器	可选配	可选配	可选配	可选配
电机转速	3000RPM	2000RPM	2500 RPM	1500 RPM
门体上升速度*	0~1.5m/s	0~1.3m/s	0~1.25m/s	0~1m/s
使用温度	A:-25~+65°C B:-20~+65°C	-25~+65°C	-30~+65°C	-30~+65°C
刹车系统	A:电子机械刹车/摇柄 B:减速机自锁	电子机械刹车/摇柄	电子机械刹车/摇柄	电子机械刹车/摇柄
线 长	3m (可定制)	3m (可定制)	5m (可定制)	8m (可定制)
安装方式	壁挂式安装	壁挂式安装	壁挂式安装	壁挂式安装

* 减速比不同时，额定扭矩、最大扭矩、门体上升速度则不同，表中是以标配减速比来计算的。

产品选型表

SC系列

型号	SC100	SC200	SC300	SC500
电机功率	750W(A/B)	750W	1500W	2200W
供电电压	AC220V±10%	AC220V±10%	AC220V±10%	AC220V±10%
减速机	A:蜗轮蜗杆 B:自锁型蜗轮蜗杆	直轴斜齿/蜗轮蜗杆	直轴斜齿/蜗轮蜗杆	直轴斜齿/蜗轮蜗杆
减速比	A: 1:20 (可定制) B: 1:20(不可定制)	1:15(可定制)	1:20(可定制)	1: 15(可定制)
安装轴径	25mm	25mm	25mm	28mm
额定扭矩*	48NM	60NM	120NM	225NM
最大扭矩*	144NM	180NM	300NM	450NM
绝对值编码器	内置	内置	内置	内置
电机转速	3000RPM	2000RPM	2500 RPM	1500 RPM
门体上升速度*	0~1.5m/s	0~1.3m/s	0~1.25m/s	0~1m/s
使用温度	-10~+65°C	-10~+65°C	-10~+65°C	-10~+65°C
刹车系统	A:电子机械刹车/摇柄 B:减速机自锁	电子机械刹车/摇柄	电子机械刹车/摇柄	电子机械刹车/摇柄
线 长	3m (可定制)	3m (可定制)	5m (可定制)	8m (可定制)
安装方式	壁挂式安装	壁挂式安装	壁挂式安装	壁挂式安装
电源开关	空气开关	空气开关	空气开关	空气开关

* 减速比不同时，额定扭矩、最大扭矩、门体上升速度则不同，表中是以标配减速比来计算的。

联系我们

Contact US



精美绝伦 Exquisite 匠心极致 Ingenuity

KEWEI

湖北科威伦致电气有限公司

- ① 研发基地：武汉市东湖高新技术开发区光谷芯中心
- ② 生产基地：黄石市黄石港区花湖街办迎宾大道14号
- ③ 销售热线：0714-3860991 135-9774-0681
- ④ 技术支持：0714-3860992
- ⑤ 传 0714-3802749
- ⑥ 邮： kwtysf@163.com
- ⑦ 网： <http://www.hbkwlz.com>

址：

随着技术更新，产品升级换代，若有变更恕不另行通知。产品图片若与实物有差别，请以实物为准，本公司保留最终解释权。未经允许，请勿转载翻印，版权归科威伦致所有。